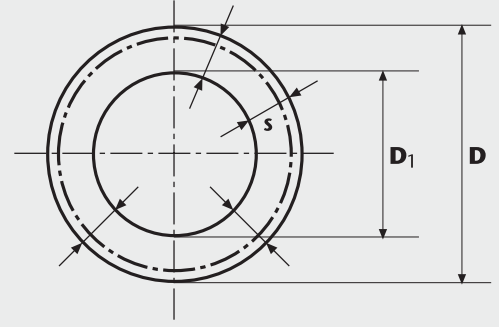
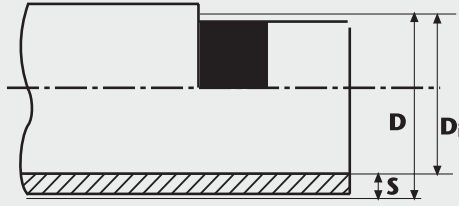


PPRC BORU VE EK PARÇALARI



FOLYOLU BORU



PPRC BORU

PPRC BORU VE EK PARÇALARI

MANŞON



REDÜKSİYON



KAPAMA BAŞLIĞI



DİŞLİ KÖRTAPA



BATARYA BAĞLANTISI



İÇ DİŞLİ "T" PARÇASI



DİŞ DİŞLİ "T" PARÇASI



KAVİS



OYNAR BAŞLI RAKOR

İç dişli



OYNAR BAŞLI RAKOR

Dış dişli



İÇ DİŞLİ ADAPTÖR



DİŞ DİŞLİ ADAPTÖR



İÇ DİŞLİ ADAPTÖR

6 Köşeli



DİŞ DİŞLİ ADAPTÖR

6 Köşeli



PPRC BORU VE EK PARÇALARI



KELEPÇE / ÇİFTLİ KELEPÇE

DİRSEK / KUYRUKLU DİRSEK

6 KÖŞELİ İÇ / DIŞ DIŞLI DİRSEK

İSTAVROZ



İNEGAL "T" PARÇASI



İÇ DIŞLI DİRSEK



DIŞ DIŞLI DİRSEK



PPRC BORU VE EK PARÇALARI



1

Boru istenilen uzunlukta kesilir.



2

Özel şablonuyla kaynak mesafesi işaretlenir. Alüminyum folyolu boru ise folyo özel aparatıyla traşlanır.



3

Ek parça ve borunun birleştirilecek uçları PPRC kaynak makinasıyla ısıtılır.



4

Parçalar bir daha ayrılmamak üzere birleştirilir.

MONTAJ BİLGİLERİ

- Kaynak için verilen sıcaklık ve zaman değerleri oda şartları için geçerlidir.
- + 5 °C altındaki sıcaklıklarda ise bekleme sıcaklık değerleri % 50 arttırılmalıdır.
- Kaynak mesafesinin uzun tutulması kaynak esnasında yığılmalara, kısa tutulması ise kaynak esnasında boşluklara neden olarak kaynak kalitesinin düşmesine neden olur.
- ADO BEYAZ FOLYOLU (stabil) BORU kaynak yapılmadan folyo traş makinasıyla alüminyum tabakanın traş edilmesi gerekmektedir.

STOP VANA



KROMLU VANA



KÜRESEL VANA



KROMLU VANA

(umumi mekan)



KAYNAK SETİ



MAKAS



KALEMTRAŞ

6 Köşeli



PAFTA

6 Köşeli



BU ÜRÜNLER
BOREALIS
HAMMADESİ
KULLANILARAK
ÜRETİLMİŞTİR!